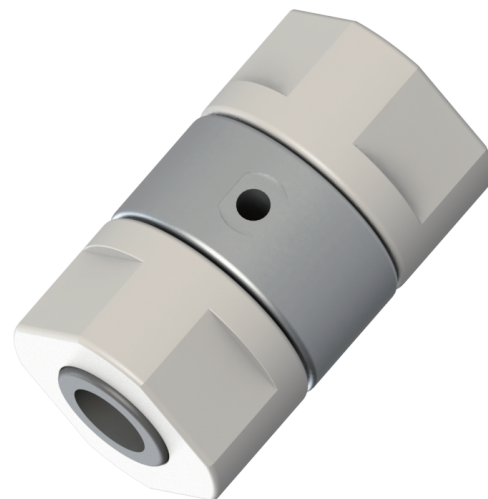


特征

设计原理	气动操作
密封原理	唇形密封
安装位置	任意
安装类型	管道内部
介质流向	双向
阀门作用	2位2通，常开式
重置方式	橡胶自身弹性
压力等级	PN10
衬套特点	可更换



技术参数

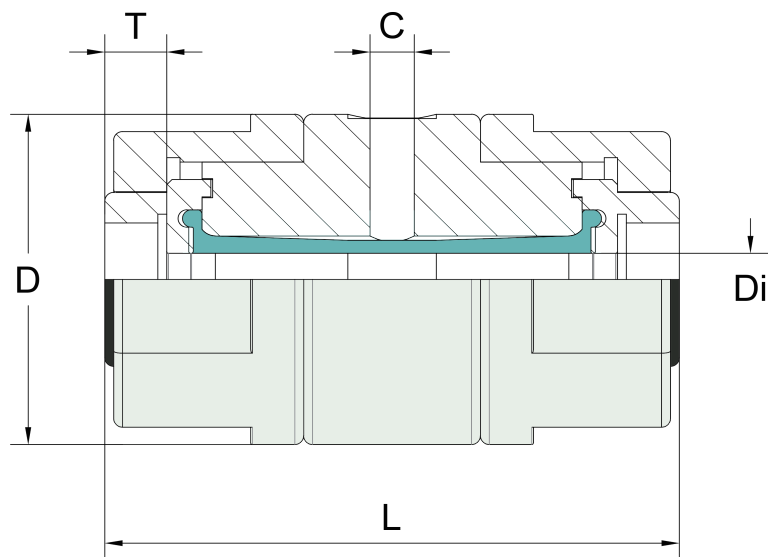
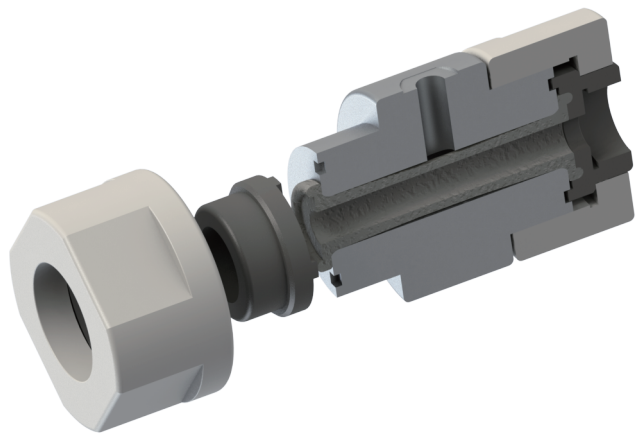
外壳	塞钢POM、铝合金、不锈钢
阀盖	塞钢POM、不锈钢
内衬材质	天然橡胶、三元乙丙、丁腈橡胶、氟橡胶..
工作温度 [°C]	-20.....+180
介质压力 [bar]	0.....4
阀门压差 [bar]	1.....3
最佳控制压力 [bar]	≥介质压力+阀门压差

优点

- * 结构紧凑
- * 无堵塞
- * 100% 密封
- * 易于维护
- * 耐腐蚀
- * 快速启闭
- * 低压差

应用

- 主要用于气动输送管道
- * 强腐蚀性流体：海水，汽油，丙酮，强酸，强碱等



DN (mm)	Di (mm)	G (Inch)	L (mm)	D (mm)	T (mm)	C	Vol.l	净重 KG
6	6*4	1/4"	73	29	10	G 1/8"	0.01	0.05